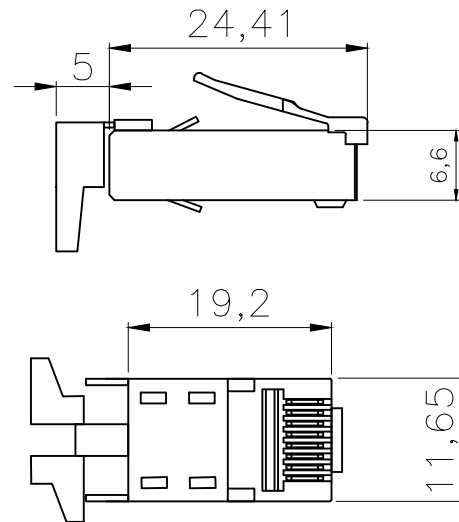


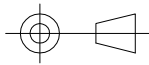
组装成品



水晶头

技术参数:			
传输速率:	符合TIA或EIA 568B的5E类/6A类D级/等级和符合ISO/IEC 11801		
插拔次数:	≥500	盐雾腐蚀:	48 小时
额定电压:	150VAC RMS	POE:	60W / 2A
额定电流:	1.5AMP	壳体材料:	PA66+GF
工作温度:	-25℃~55℃		
接触电阻:	≤20mΩ		
绝缘电阻:	≥500MΩ at DC500V		
工频耐电压:	≥AC 1000V / 1 分钟		
备注:			

2	德式8P8CS,PC透明阻燃环保	PC	/	pc	1
1	水晶头一体壳:RJ45一体式外壳	PA66	玻纤	pc	1
No.	Specification	Material	Treat	Unit	Q'ty

GENERAL TOLERANCE (UNLESS SPECIFIED) ≤10 ±0.1 <10~≤20 ±0.2 <20~≤50 ±0.5 Angle ±1°	DWN		CAZN 正成
	CHK		
	APVD		
 THIRD ANGLE	UNIT MM	REV A	TITLE 分体式 RJ45
	SIZE A4	SHEET 1 OF 1	PART NO DRAWING NO